

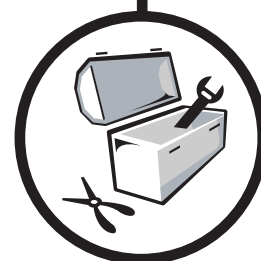
Français  
13/04/06

# PK 260 PK 260 + OBC

Chaudières fioul/gaz



Notice  
Installation



**OERTLI**  
www.oertli.fr

CE  
1312



# Sommaire

Les différents modèles :

PK 260



PK 260 + OBC



<b>Colisage</b> .....	<b>3</b>
1 PK 260 .....	3
2 PK 260 + OBC 162 et PK 260 + OBC 252 .....	4
<b>Montage</b> .....	<b>5</b>

## Symboles utilisés



Attention danger

Risque de dommages corporels et matériels. Respecter impérativement les consignes pour la sécurité des personnes et des biens



Information particulière

Tenir compte de l'information pour maintenir le confort



Renvoi

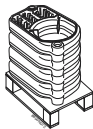
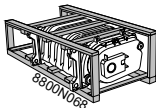
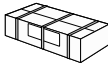
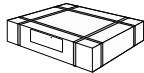
Renvoi vers d'autres notices ou d'autres pages de la notice

## Colisage

### 1 PK 260

Le tableau ci-dessous donne les numéros des colis qui composent la chaudière à installer.

Les colis sont présentés dans l'ordre d'ouverture pour le montage.

Chaudière	PK 264	PK 265	PK 266	PK 267	PK 268	
Corps de chaudière non assemblé :						
- Élément avant	1	1	1	1	1	
- Élément intermédiaire	2	3	4	5	6	
- Élément arrière	1	1	1	1	1	
- Liasse tiges d'assemblage	-	-	1	1	1	
- Accessoires	ME6	ME7	ME8	ME9	ME10	
Corps de chaudière assemblé						
Tableau de commande						 8800N075A Contient la notice tableau
- X (de base)	FT41	FT41	FT41	FT41	FT41	
ou	ou	ou	ou	ou	ou	
- X2 (de base, 2 allures)	FT64	FT64	FT64	FT64	FT64	
ou	ou	ou	ou	ou	ou	
- R (OE-tronic 3)	FT63	FT63	FT63	FT63	FT63	
Platine brûleur 2 allures / brûleur modulant / vanne 3 voies - pour : Chaudière avec tableau de commande R (OE-tronic 3)			AD217	AD217	AD217	
Habillage						 8800N073A Contient la notice chaudière

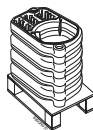
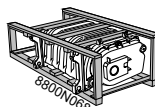
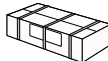
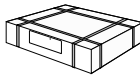
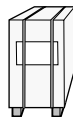

Le montage des options éventuellement livrées avec la chaudière est traité dans la notice les accompagnant.

La liste des options disponibles est indiquée dans le tarif en vigueur.

## 2 PK 260 + OBC 162 et PK 260 + OBC 252

Le tableau ci-dessous donne les numéros des colis qui composent la chaudière à installer.

Les colis sont présentés dans l'ordre d'ouverture pour le montage.

Chaudière	PK 264 OBC 162	PK 265 OBC 252	PK 264 OBC 162	PK 265 OBC 252	
Corps de chaudière non assemblé :					
- Élément avant	1	1	1	1	
- Élément intermédiaire	2	3	2	3	
- Élément arrière	1	1	1	1	
- Accessoires	ME6	ME7	ME6	ME7	
Corps de chaudière assemblé					
	ME1	ME2	ME1	ME2	
Tableau de commande					
					
					8800N075A Contient la notice tableau
- X (de base)	FT41	FT41	FT41	FT41	
ou	ou	ou	ou	ou	
- X2 (de base, 2 allures)	FT64	FT64	FT64	FT64	
ou	ou	ou	ou	ou	
- R (OE-tronic 3)	FT63	FT63	FT63	FT63	
Habillage					
	MF1	MF2	MF1	MF2	
					Contient la notice chaudière
Préparateur d'eau chaude sanitaire					
					
					Contient la notice préparateur et la sonde ECS
- OBC 162/TA	BH105	BH105			
ou					
- OBC 252/TA	-	-	BH106	BH106	
Panneau avant ballon					
	BH 87	BH 87	BH 87	BH 87	
Ensemble de liaison hydraulique chaudière/ballon					
	BH93	BH93	BH93	BH93	
					Contient la notice tubulures

Le montage des options éventuellement livrées avec la chaudière est traité dans la notice les accompagnant.

La liste des options disponibles est indiquée dans le tarif en vigueur.

## Montage

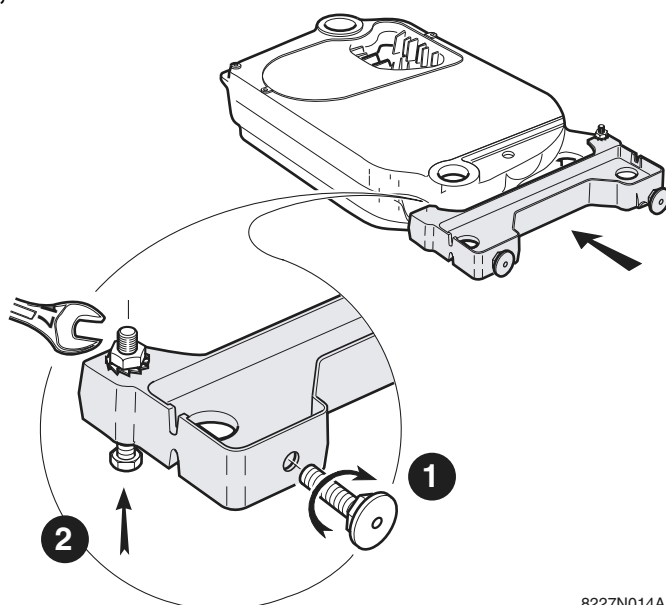
### **i** Outils nécessaires :

- 1 tournevis cruciforme,
- 1 tournevis plat large,
- 1 clé de 13,
- 1 clé de 17,
- 1 marteau
- silicone
- Outil de montage : JDTE Plus
- Outil de montage : JD simplifié

## 1

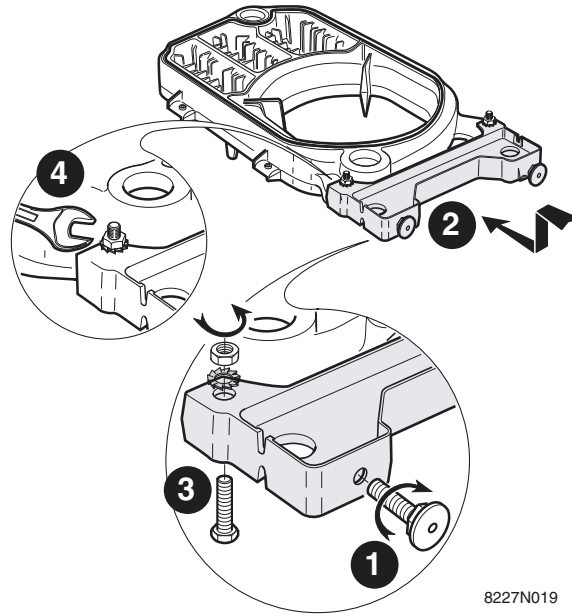
### Assemblage du corps de chaudière

Colis ME6, ME7, ME8, ME9, ME10

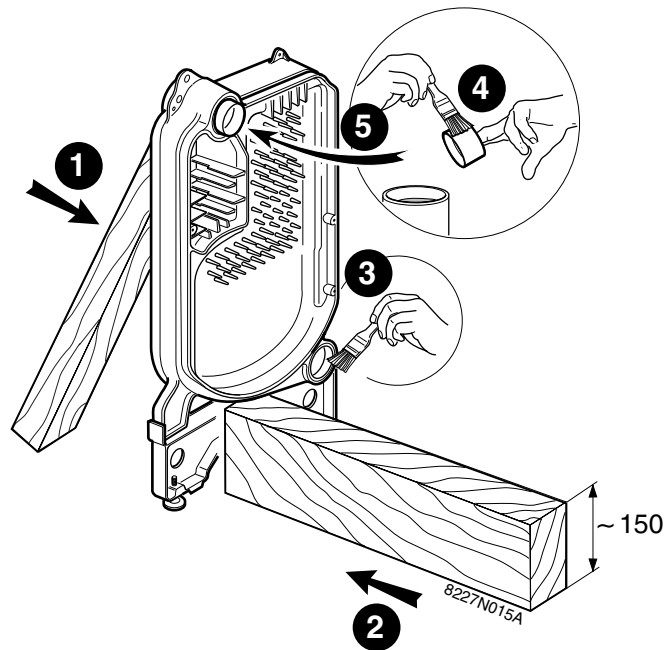


8227N014A

1. Monter les pieds réglables sur la réhausse (Les pieds sont livrés dans le sachet visserie du colis habillage).
2. Monter la réhausse sur l'élément arrière posé au sol (2 vis HM10 x 25 + 2 rondelles à dents + écrous) - Clé de 17.

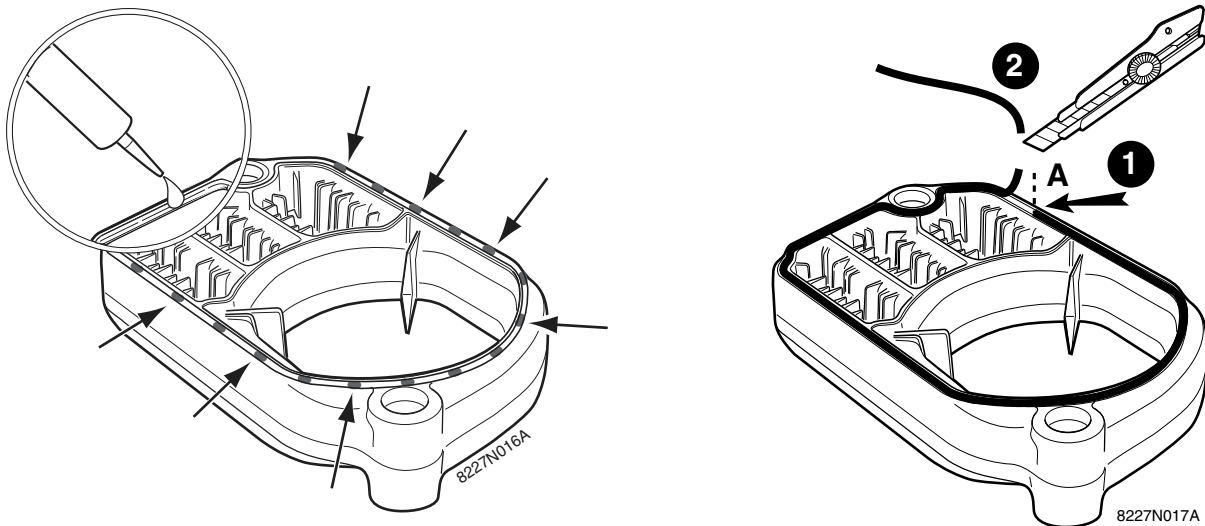


- ❶ Monter les pieds réglables sur la réhausse
- ❷ Monter la réhausse sur l'élément avant posé au sol, gorge vers le haut.



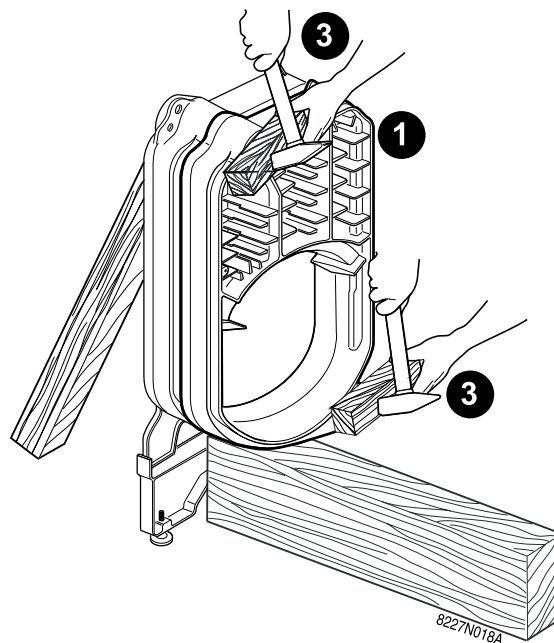
1. Etayer l'élément avec un morceau de bois.
2. Placer l'élément latéral sur une cale en bois rectangulaire d'environ 150 mm de haut (Longueur variable en fonction du nombre d'éléments) : 320 à 820 mm (non livré).
3. Nettoyer au diluant alésages et nipples
4. Enduire les nipples avec le produit de graissage livré
5. Enfoncer modérément les 2 nipples

## 4

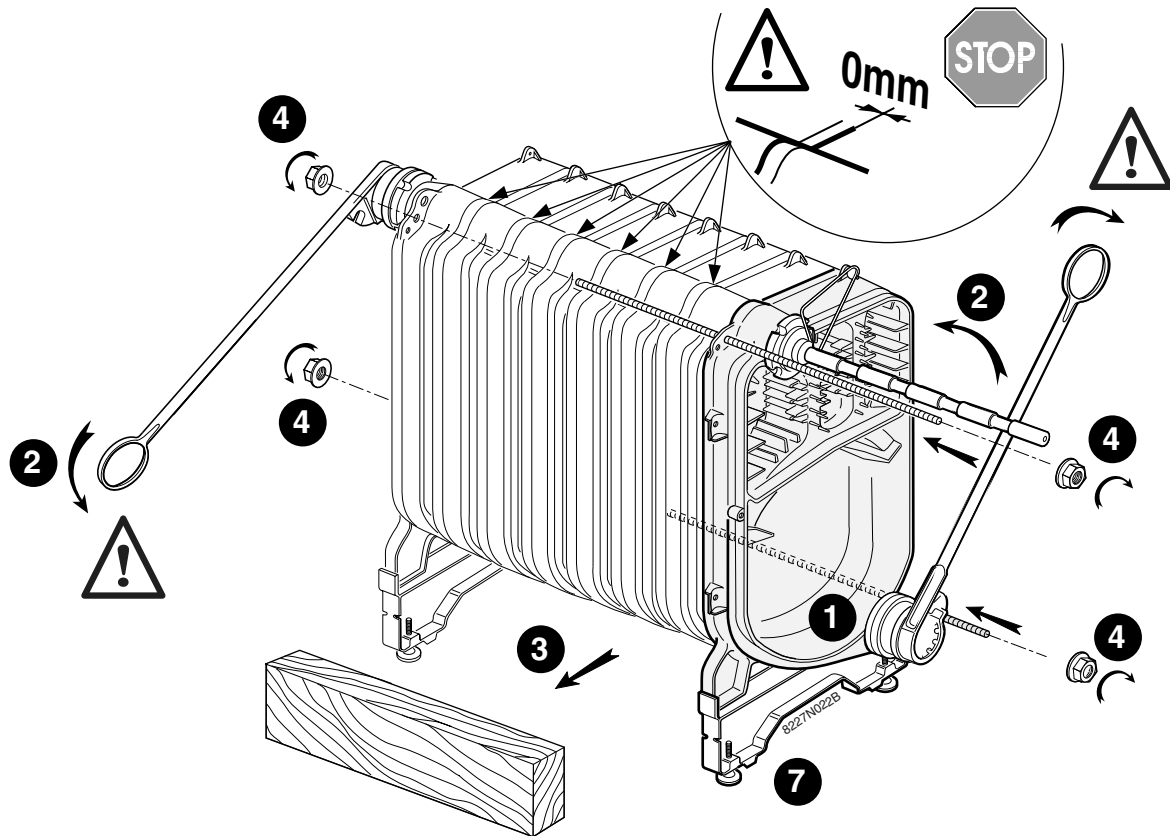


- ▶ Poser les éléments intermédiaires et avant au sol, gorge vers le haut,
- ▶ Préparer la cartouche de mastic silicone,
- ▶ Déposer un point de silicone tous les 200 mm environ dans la gorge des éléments intermédiaires et avant.
- ▶ Commencer au point A situé comme indiqué sur le vue : Mettre en place la tresse siliconée livrée, dans la gorge des éléments intermédiaires et avant.
- ▶ Couper la tresse à la bonne longueur.

## 5



1. Placer l'élément intermédiaire sur la cale en bois.
2. Engager les connexions dans les nipples de l'élément arrière,
3. Enfoncer l'élément modérément et simultanément sur les 2 nipples de l'élément arrière avec un marteau et une pièce de bois positionnée dans l'alignement des alésages.
4. Procéder de la même façon pour les autres éléments intermédiaires.



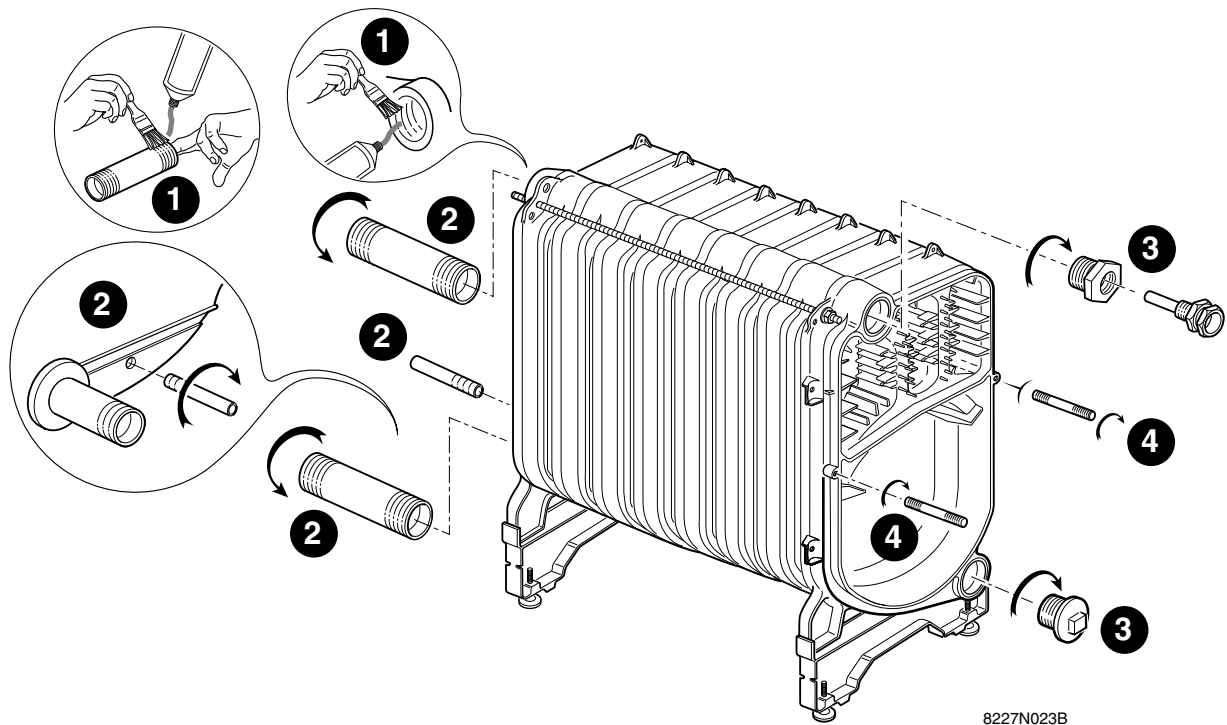
1. Terminer l'assemblage avec l'élément avant.
2. Mettre en place l'outil de montage. Serrer progressivement de façon à provoquer un rapprochement égal et simultané des connexions supérieure et inférieure.

**⚠ Ne pas forcer au serrage. Le bon serrage est atteint lorsque les éléments en fonte sont en contact.**

3. Enlever la cale en bois.
4. Mettre les 2 tiges filetées d'assemblage en place sans desserrer l'outil de montage. Serrer avec les 2 écrous à embase H 8 livrés.
5. Nettoyer le surplus de silicone.
6. Démonter l'outil de montage.
7. Mettre la chaudière à niveau en agissant sur les pieds réglables.

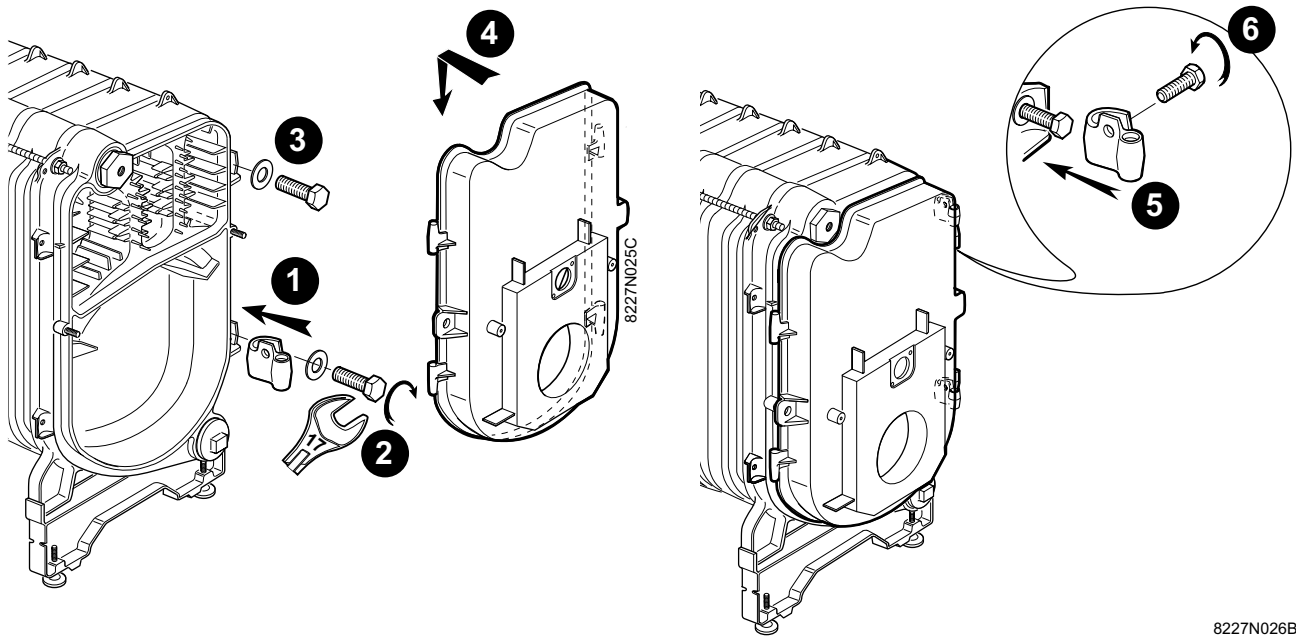


## Montage : Tube de départ - Tube de retour - Tube de vidange



1. Enduire les filetages et les taraudages des éléments, tubes, bouchons et doigt de gant avec le produit d'étanchéité usuel (non livré).
2. A monter sur l'élément arrière :
  - Tube de départ
  - Tube de retour
  - Tube de vidange
3. Mettre en place le bouchon inférieur et le bouchon supérieur avec le doigt de gant (colis accessoires corps).
4. A l'avant : Mettre en place les 2 goujons M10 dans les trous prévus à cet effet.

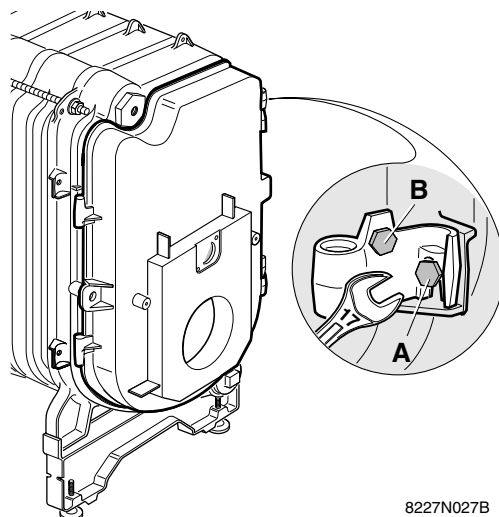
## Montage de la porte foyer : Ouverture à droite :



**i Ouverture à gauche :** Placer les charnières à gauche puis procéder de la même manière.

1. Mettre en place la charnière inférieure contre l'élément avant,
2. Fixer la charnière inférieure : 1 vis HM 10x50 + Rondelle conique large CL 10-20.
3. A prémonter sur l'élément avant, à l'emplacement de la charnière supérieure : 1 vis HM 10x50 + Rondelle conique large CL 10-20.
4. Accrocher la porte foyer
5. Mettre en place la charnière supérieure et serrer la vis.
6. Monter sur la charnière supérieure la vis de réglage H10x20.

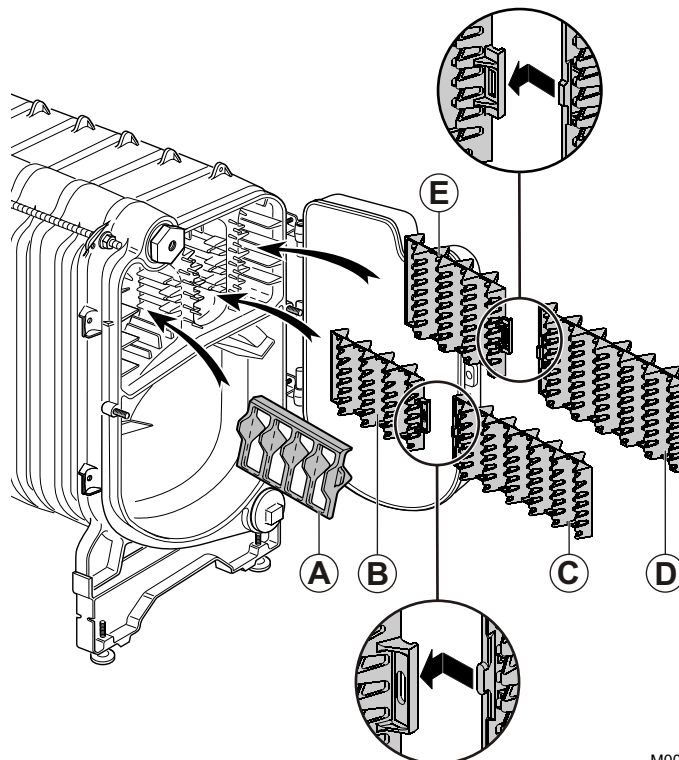
## Ajustement de la porte foyer



Pour ajuster la porte foyer, agir sur la charnière du haut :

- ▶ Desserrer la vis **A**
- ▶ agir sur la vis **B** pour positionner la porte,
- ▶ Serrer la vis **A**.

## Accélérateurs de convection

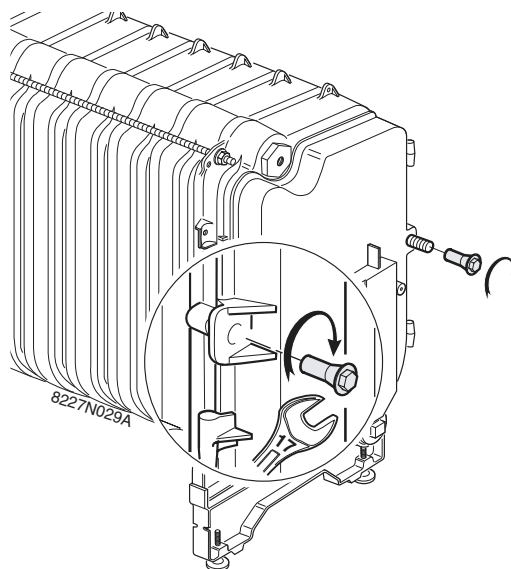


M000403

► Mettre en place les accélérateurs de convection. Aligner les accélérateurs de convection sur les premières ailettes.

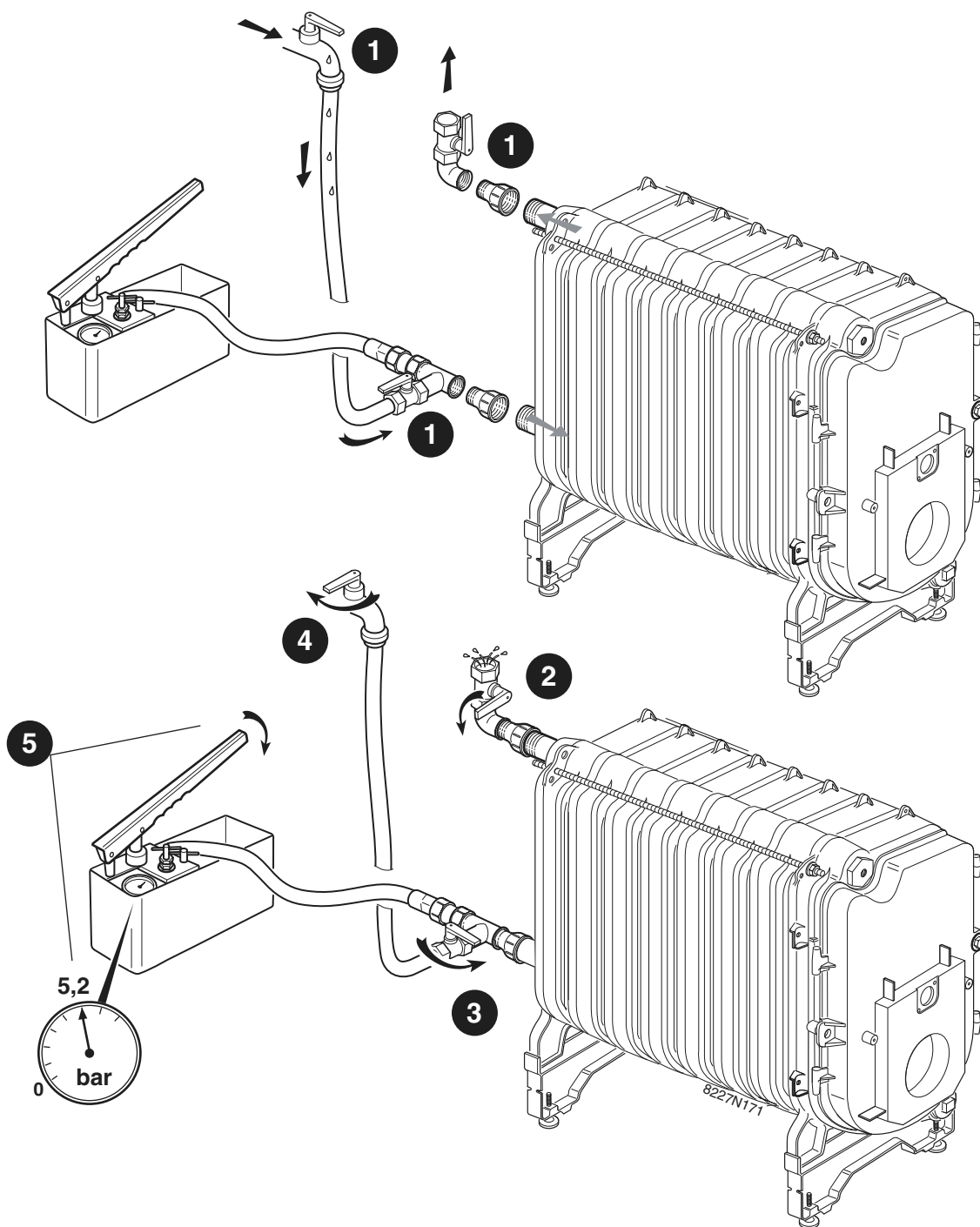
	A	B	C	D	E
PK 264	X		X	X	
PK 265	X		X	X	
PK 266	X	X	X	X	X
PK 267	X	X	X	X	X
PK 268		X	X	X	X

# 11



► Fermer la porte foyer et serrer à l'aide des 2 écrous spéciaux.

## 12 Epreuve hydraulique

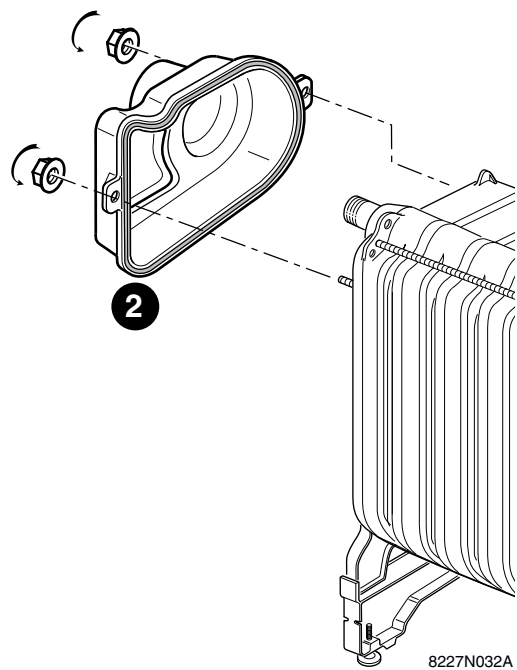
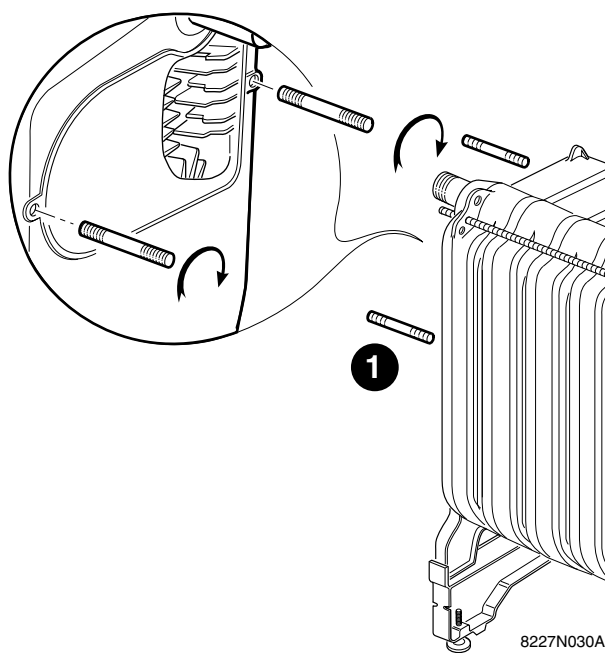


② Bien évacuer tout l'air du corps de chauffe pour éviter tout risque d'éclatement de celui-ci.

⑤ Après le montage du corps, l'installateur doit effectuer un essai d'étanchéité eau à une pression égale à 1.3 fois la pression de service soit 5.2 bar mini, pendant une durée de 10 minutes minimum. L'essai est effectué à la température ambiante.

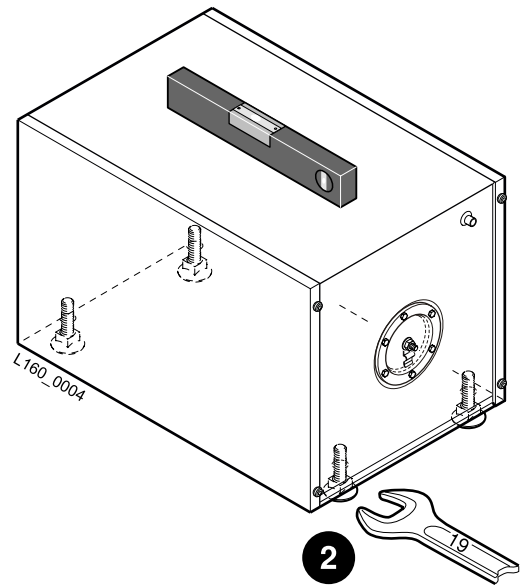
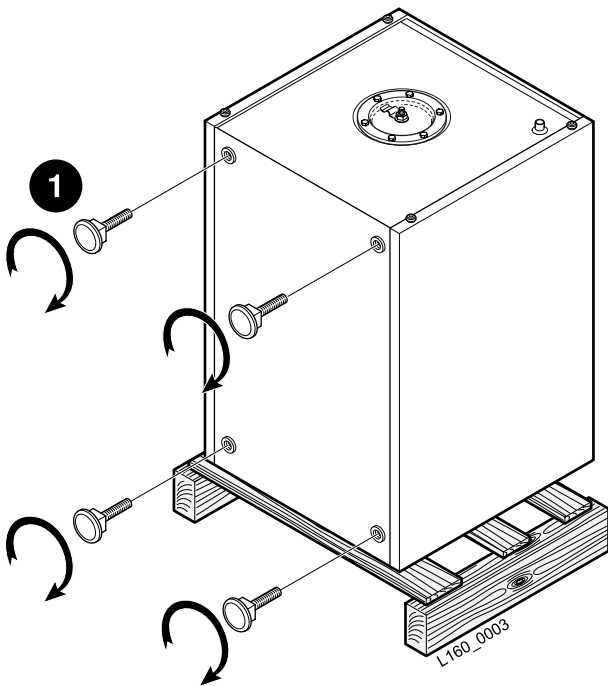
**i** Une chute de pression signifie qu'il y a une fuite dans le corps de chaudière.

Montage de la buse de fumées



## 14 (uniquement PK 260 + OBC)

### Montage de la chaudière sur le préparateur



❶ Visser les 4 pieds réglables sur le fond du ballon (les pieds sont livrés dans le sachet notice du préparateur).

❷ Mettre le ballon à niveau en agissant sur les pieds réglables.

**i** Cote de base 35 mm. Réglage possible de 35 mm à 40 mm.

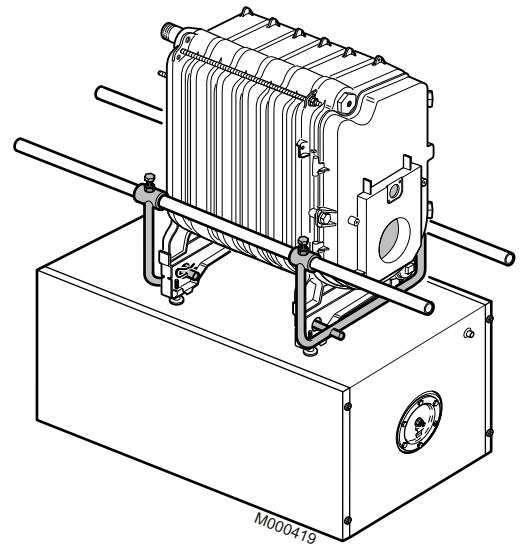
❸ Poser la chaudière sur le préparateur.

**⚠** Manipuler la chaudière avec des gants.

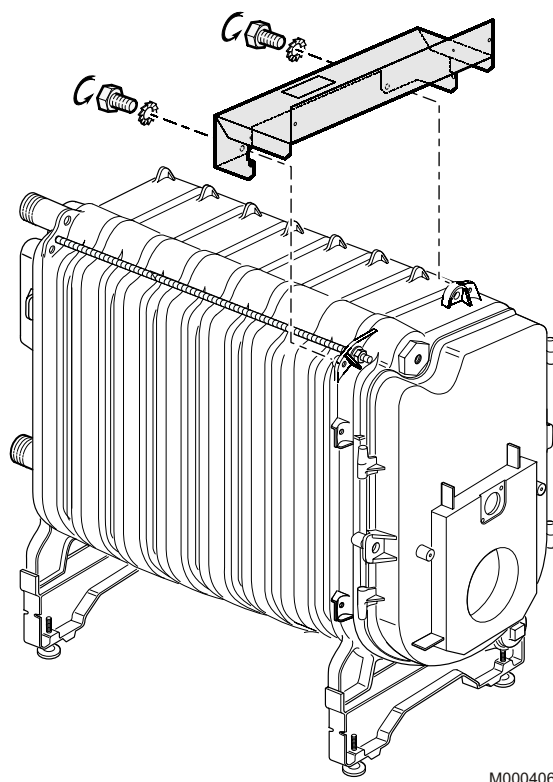
**i** La chaudière peut être soulevée en utilisant 2 tubes  $\varnothing$  3/4" placés comme indiqué sur la vue.

La chaudière peut aussi être soulevée par les 2 poignées situées de chaque côté en partie inférieure.

**⚠** Ne pas manipuler la chaudière par les tubes départ et retour chauffage.

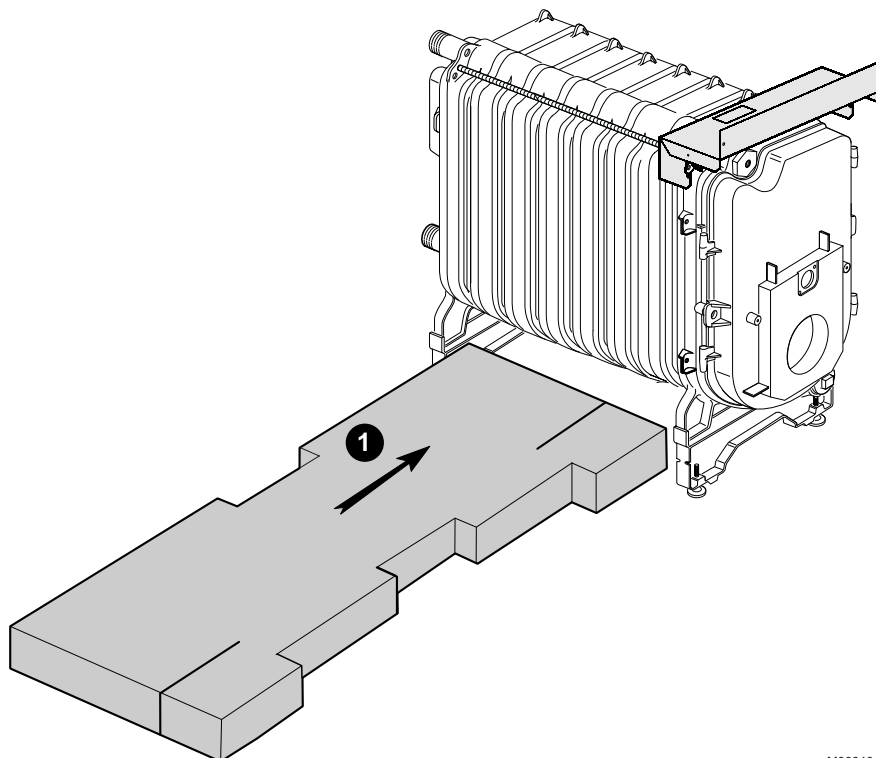


Montage : Traverse avant

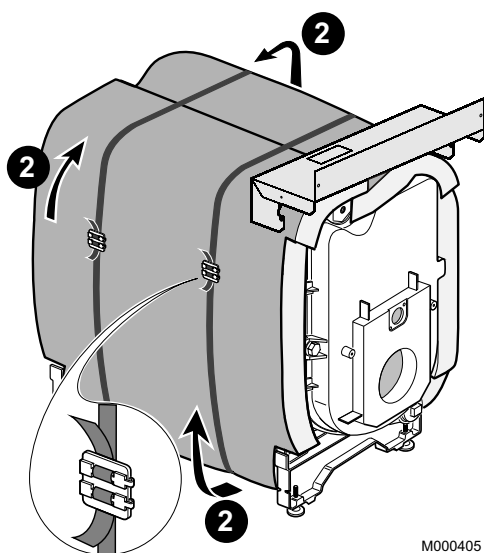




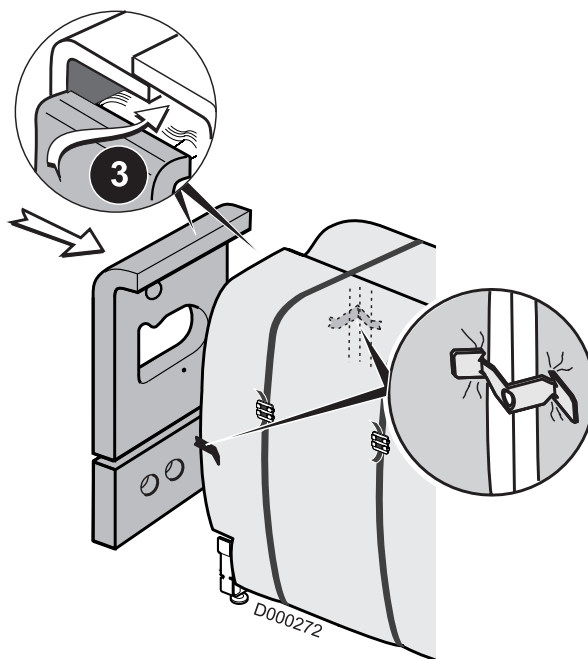
Montage de l'isolation corps



M000404

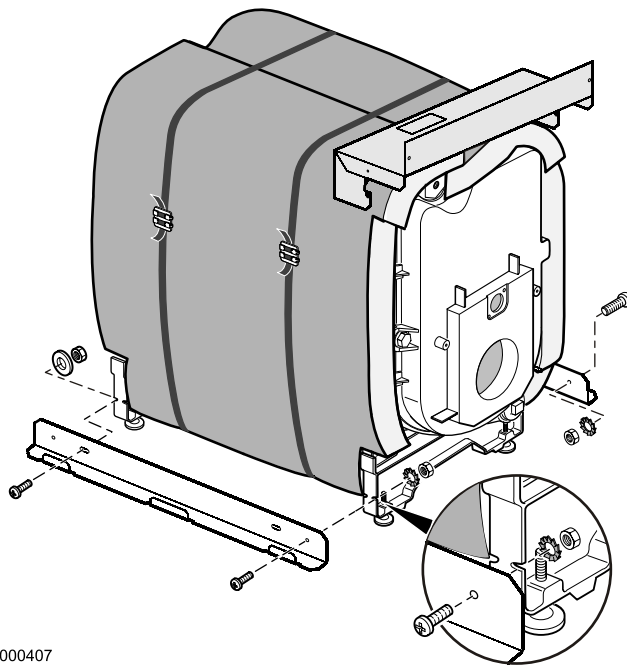


M000405

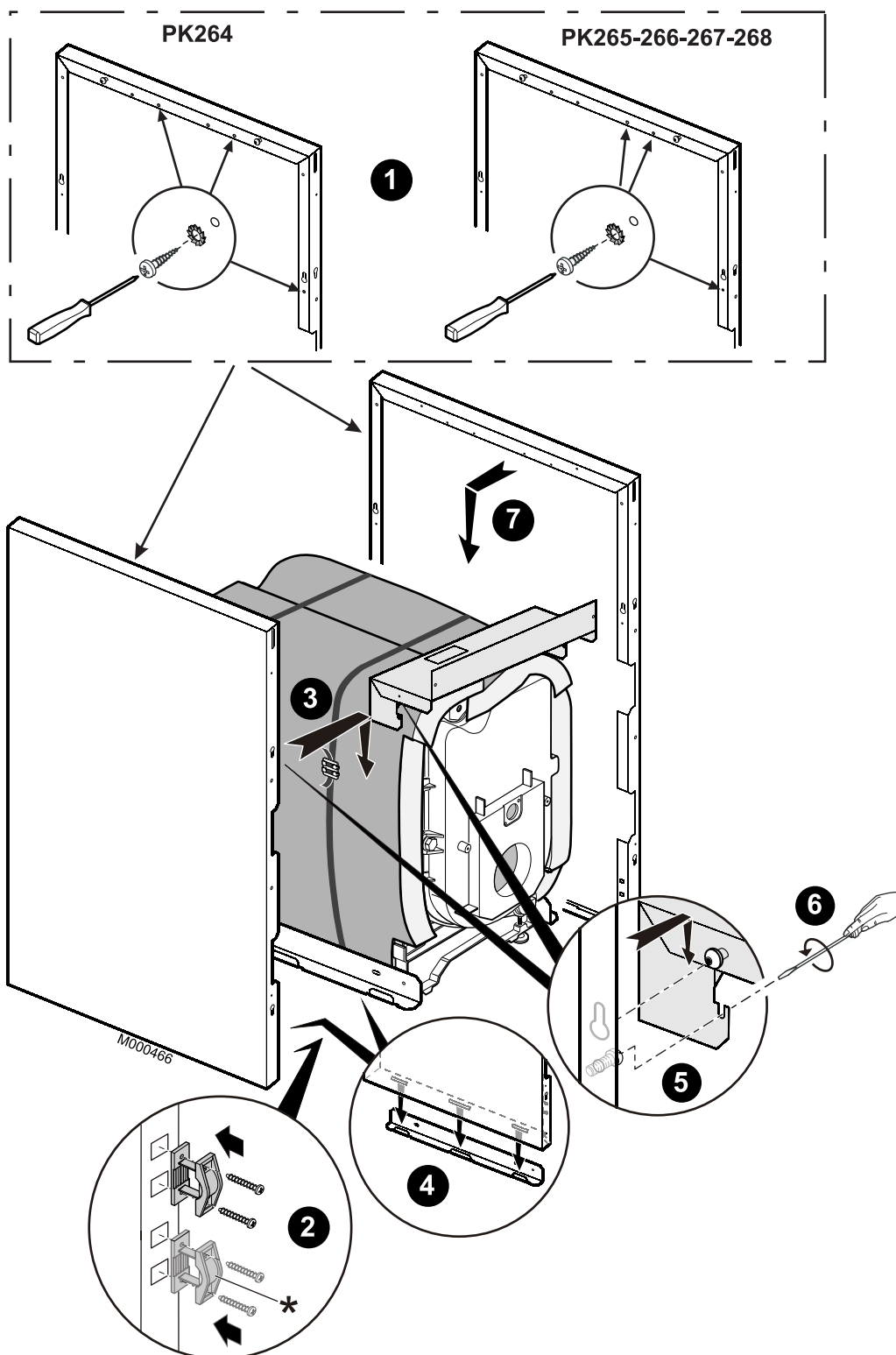


D000272

Montage de l'habillage



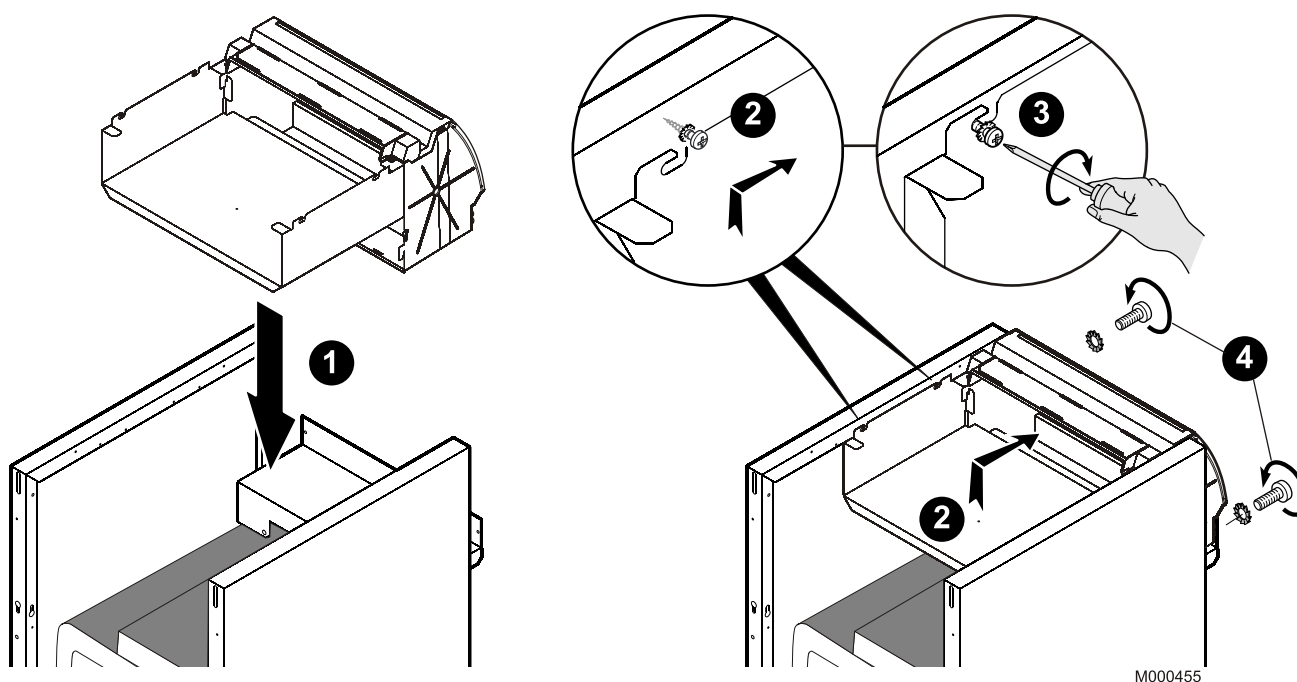
M000407



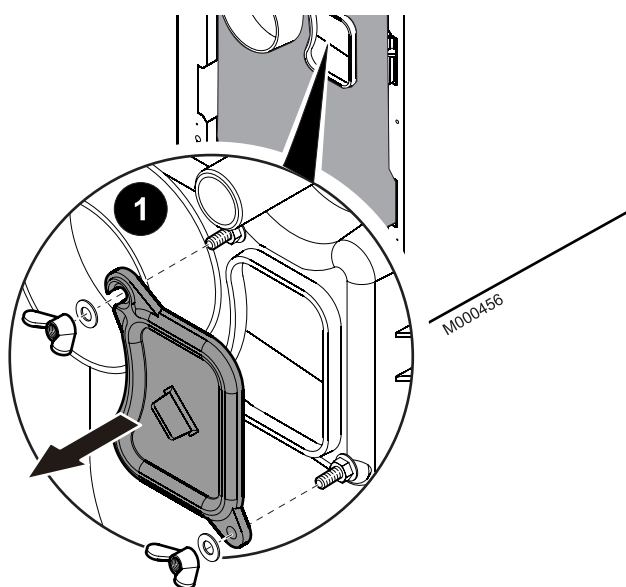
► Monter le serre-câbles du côté opposé aux charnières de la porte foyer (conformément aux exigences des normes de sécurité européennes).

\* Tableau de commande **X2** : Monter les 2 serre-câbles. Le deuxième serre-câbles est livré dans le colis **FT64** (Tableau **X2**).

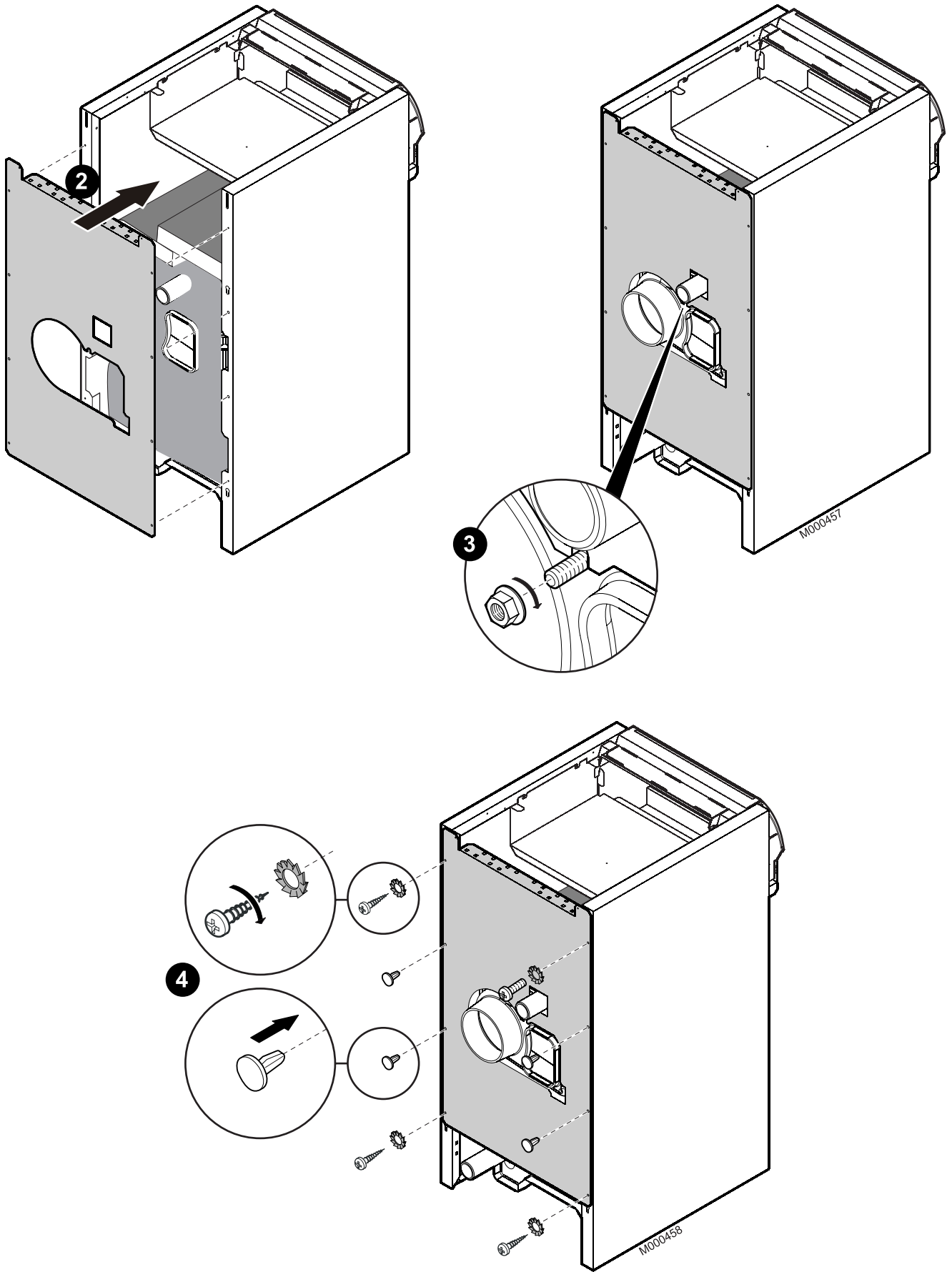
\* Tableau de commande **R (OE-tronic 3 + AD217)** : Monter les 2 serre-câbles. Le deuxième serre-câbles est livré dans le colis **AD217**.



### Montage du panneau arrière

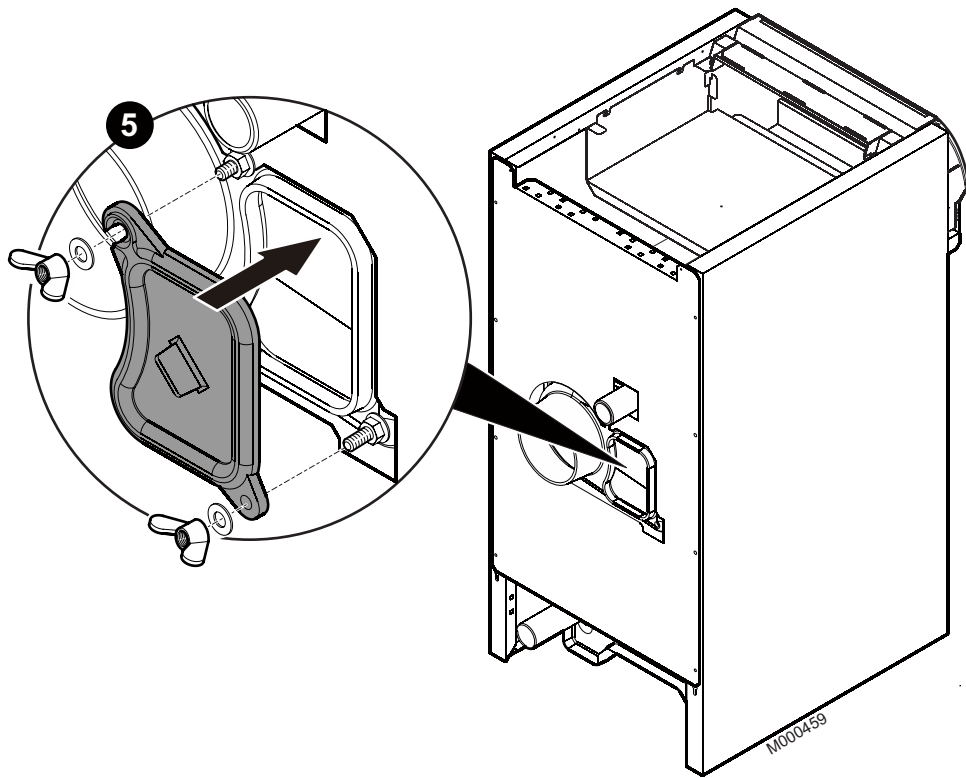


► Démonter la trappe de ramonage.

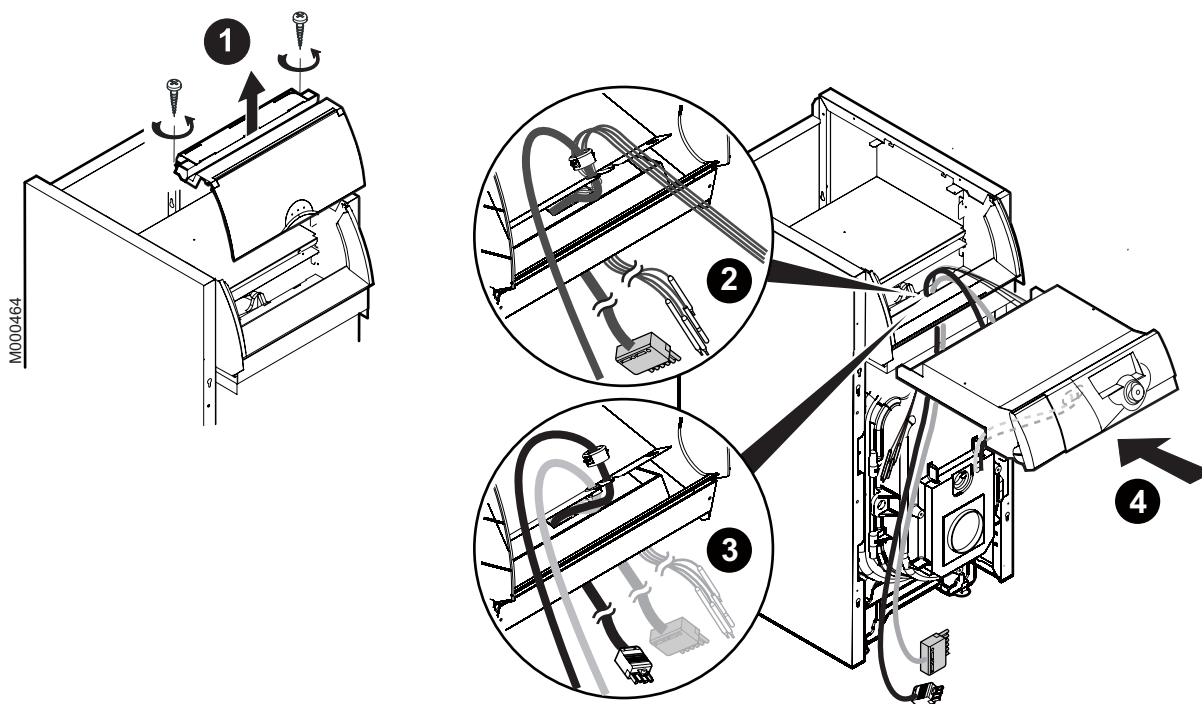


► Fixer le panneau arrière

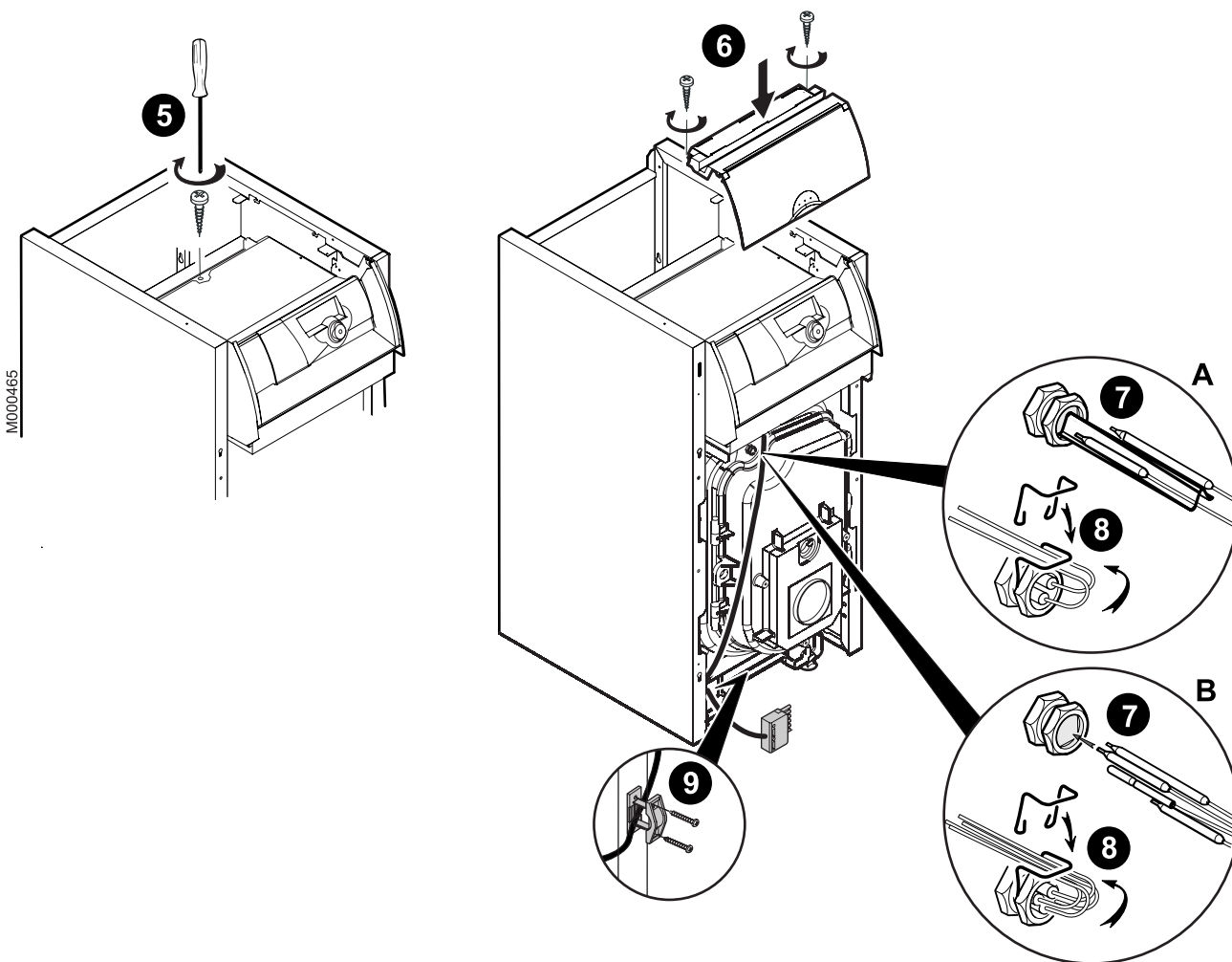
► Remonter le tampon de visite



## Montage du tableau de commande - Mise en place des bulbes



- ❶ Démontez le cache-cartes + vitre
- ❷ Montez le passe-fil. Introduisez les câbles de sondes et le câble brûleur dans l'ouverture
- ❸ **Uniquement pour le tableau X2 et R (OE-tronic 3) + AD217 :**
  - ▶ Montez le deuxième passe-fil
  - ▶ Faites passer le deuxième câble brûleur dans le passe-fil
- ❹ Mettez en place le tableau de commande



- 5 Fixer le tableau de commande
- 6 Remonter cache-cartes + vitre
- 7-8 Puis introduire les bulbes dans le doigt de gant et les maintenir à l'aide du ressort

**Détail A : Tableaux de commande X2 et X**

- Sonde chaudière
- Thermostat de sécurité
- Ressort de contact (se trouve dans le sachet notice chaudière)

**- Détail B : Tableau de commande R (OE-tronic 3)**

- Thermomètre
- Thermostat de chaudière
- Sonde chaudière
- Thermostat de sécurité
- Pas de ressort de contact

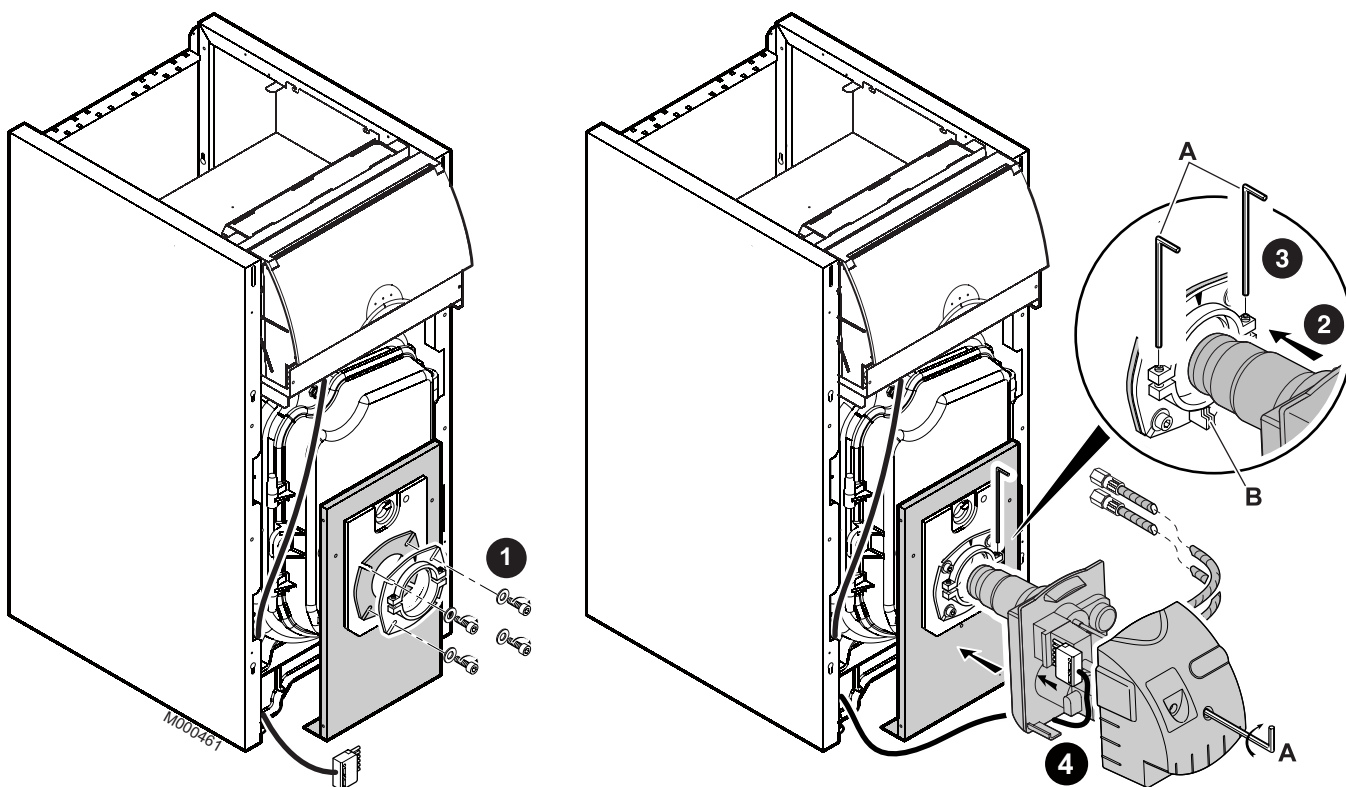
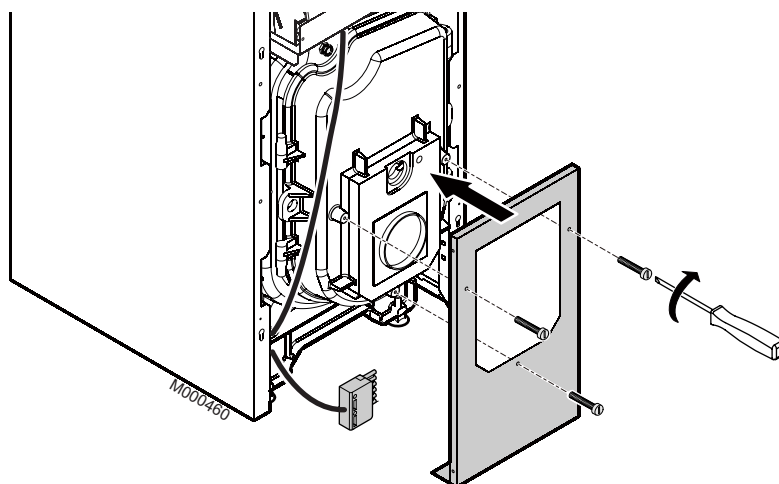
9 Mettre en place le câble brûleur dans le serre-câble : Régler la longueur du câble de façon à ce qu'il faille débrancher le câble brûleur pour ouvrir la porte foyer.

**i Uniquement pour le tableau X2 : Mettre en place les 2 câbles brûleurs dans les serre-câbles.**

Glisser le surplus de câble entre l'isolation et le panneau latéral.



## Montage du panneau avant de porte foyère - Montage du brûleur



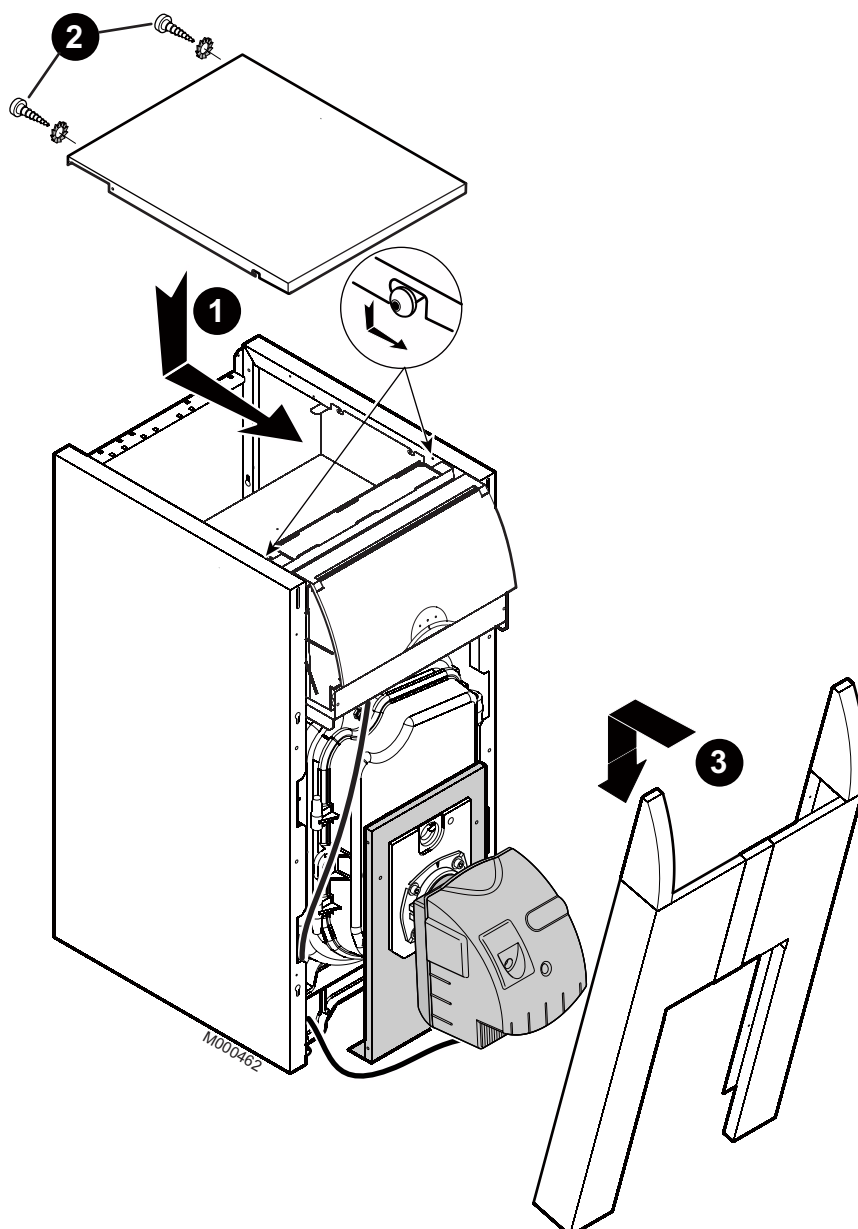
A : Clé allen de 4 (livrée avec le brûleur).

- ❶ Fixer la bride et son joint.
- ❷ Enfoncer le brûleur à fond. Le positionner dans l'encoche inférieure B.
- ❸ Fixer le brûleur.
- ❹ Démontez le capot. Branchez le connecteur sur la prise du brûleur.

**i** **Uniquement pour le tableau X2 :** Branchez le deuxième connecteur sur la prise du brûleur.

Remonter le capot du brûleur.

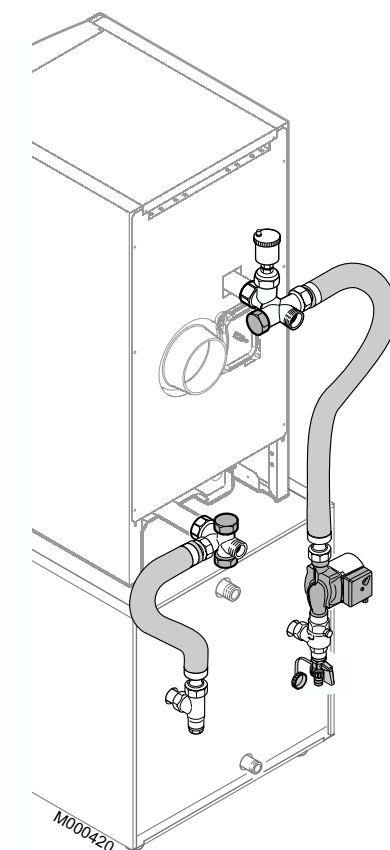
## Montage du panneau avant - Montage du chapiteau



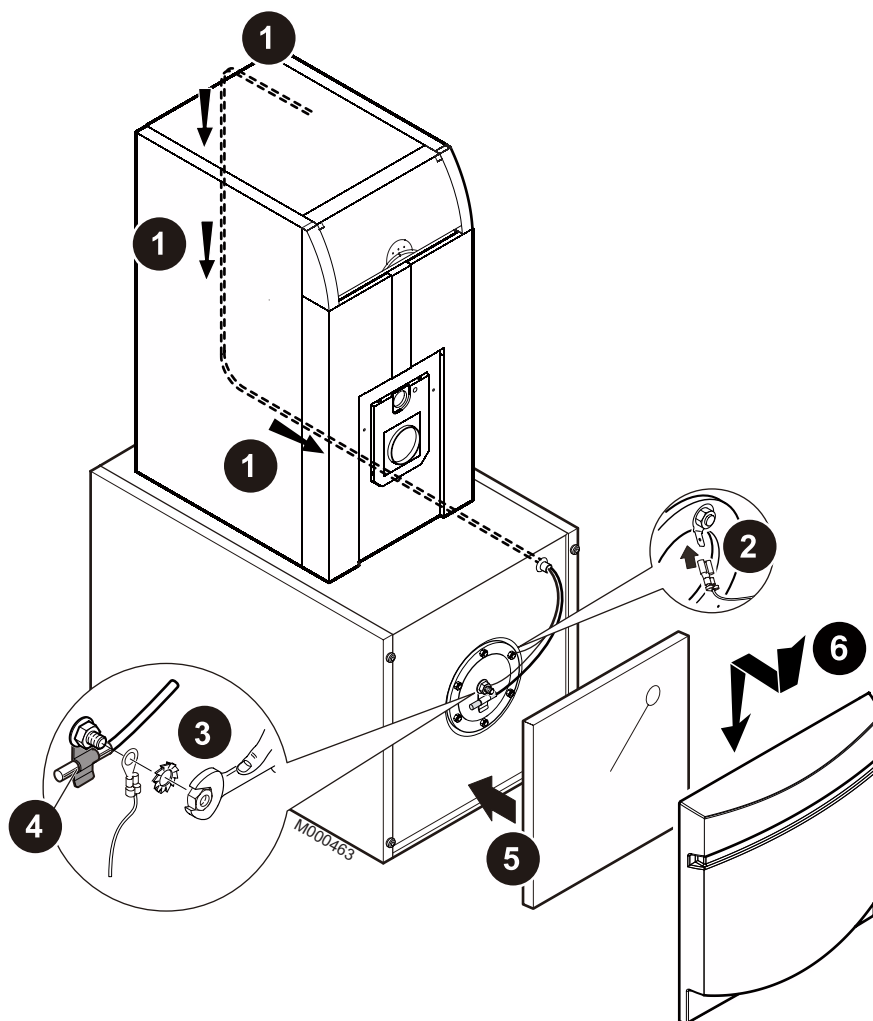
## 24 (uniquement PK 260 + OBC)

### Mise en place des tubulures de liaison chaudière/préparateur ECS

 Voir : Feuille de montage du kit de liaison (Colis BH93)



## 25 (uniquement PK 260 + OBC)



### Mise en place de la sonde ECS et raccordement électrique de l'anode titane

**i** Le câble d'alimentation est doté d'un système de détrompage (clip et cosse ronde) pour éviter un mauvais raccordement qui endommagerait l'anode titane.

- 1 Faire passer le câble de la sonde et celui de l'anode titane dans la gaine du préparateur ECS.
- 2 Connecter le clip sur la cosse du tampon.
- 3 Mettre en place la cosse ronde directement sur la partie filetée de l'anode titane. Maintenir la cosse en position à l'aide de la rondelle à dents et de l'écrou.
- 4 Introduire la sonde ECS dans la patte de fixation sur le tampon de visite du ballon. Effectuer le raccordement électrique conformément à la notice du tableau de commande.
- 5 Mettre en place l'isolation thermique.
- 6 Accrocher le panneau avant du préparateur d'eau chaude.







## OERTLI THERMIQUE S.A.S.

[www.oertli.fr](http://www.oertli.fr)



**Direction des Ventes France**  
 Z.I. de Vieux-Thann  
 2, avenue Josué Heilmann • B.P. 16  
 F-68801 Thann Cedex  
 ☎ 03 89 37 00 84  
 ☎ 03 89 37 32 74

### Assistance Technique

☎ 01 56 70 45 32  
 ☎ 01 56 70 45 33  
 ☎ 01 56 70 45 34  
 ☎ 01 46 86 13 04  
 ✉ [assistance.technique@oertli.fr](mailto:assistance.technique@oertli.fr)

## OERTLI ROHLEDER WÄRMETECHNIK GmbH

[www.oertli.de](http://www.oertli.de)



Raiffeisenstraße 3  
 D-71696 MÖGLINGEN  
 ☎ 07141 24 54 0  
 ☎ 07141 24 54 88  
 ✉ [info@oertli.de](mailto:info@oertli.de)

## OERTLI DISTRIBUTION BELGIQUE N.V. S.A.



Park Raghen  
 Dellingsstraat 34  
 B-2800 MECHELEN  
 ☎ 015 - 45 18 30  
 ☎ 015 - 45 18 34  
 ✉ [info@oertli.be](mailto:info@oertli.be)

## OERTLI SERVICE AG

## VESCAL S.A. • Systèmes de chauffage

[www.oertli-service.ch](http://www.oertli-service.ch)

Service technique  
 Technische Abteilung  
 Servizio tecnico



Bahnstraße 24  
 CH-8603 SCHWERZENBACH  
 ☎ 01 806 41 41  
 ☎ 01 806 41 00  
 ✉ [info@oertli-service.ch](mailto:info@oertli-service.ch)

[www.heizen.ch](http://www.heizen.ch)

Service commercial  
 Verkaufsbüro  
 Servizio commerciale

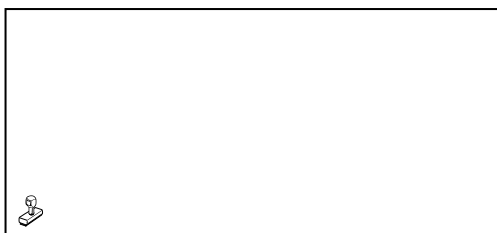
Z.I. de la Veyre, St-Légier  
 CH-1800 VEVEY 1  
 ☎ 021 943 02 22  
 ☎ 021 943 02 33  
 ✉ [info@vescal.ch](mailto:info@vescal.ch)

## OERTLI THERMIQUE S.A.S.

Z.I. de Vieux-Thann  
 2, avenue Josué Heilmann • B.P. 16  
 F-68801 Thann Cedex  
 ☎ +33 3 89 37 00 84  
 ☎ +33 3 89 37 32 74



00494



AD061

La société OERTLI THERMIQUE SAS ayant le souci de la qualité de ses produits, cherche en permanence à les améliorer. Elle se réserve donc le droit, à tout moment de modifier les caractéristiques indiquées dans ce document.